

CAUDAL

0 a 8 m³/h [0 a 135 litros/min]

EXCLUSIVA VÁLV. REGULADORA INCLUIDA

CONEXIONES

- Succión/Impulsión: 1" BSPH
- Entrada de aire: 3/8" BSPH (válvula esférica incluida)
- Escape de aire: 1/2" BSPH (silenciador incluido)

ACCIONAMIENTO

Aire comprimido de 0,5 a 8 Kg/cm²

CAPACIDAD DE SUCCION

7 m.c.a. (1)

MAXIMA TEMPERATURA ADMITIDA

Buna N® (NBR) 80 °C

Caucho Natural (NR) 70 °C

Neoprene® (CR) 80 °C

Nordel® (EPDM) 80 °C

Viton® (FPM) 80 °C

Teflon® (PTFE) 80 °C

Santoprene® 80 °C

Hytrel® 80 °C

MAXIMO TAMAÑO DE SÓLIDOS

3 mm

TERMINACION EXTERIOR

polipropileno negro



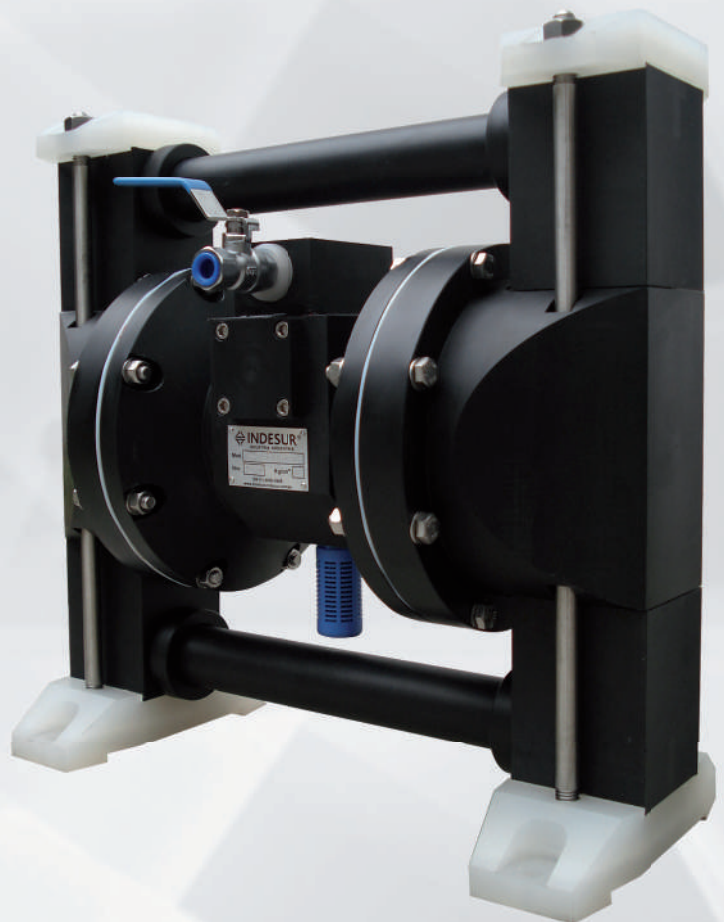
INDESUR

MODELO D25

1 pulgada

135 litros/min

consumo regulable (*)



SERIE PLASTICA

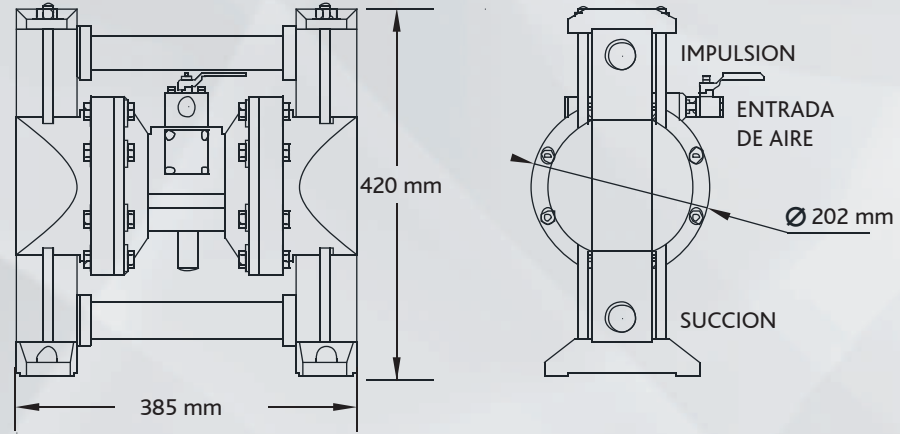
(*) BOMBA EQUIPADA CON LA EXCLUSIVA VALVULA INDESUR PARA REGULACION DE CAUDAL Y CONSUMO DE AIRE.

SERIE PLASTICA / MODELO D25

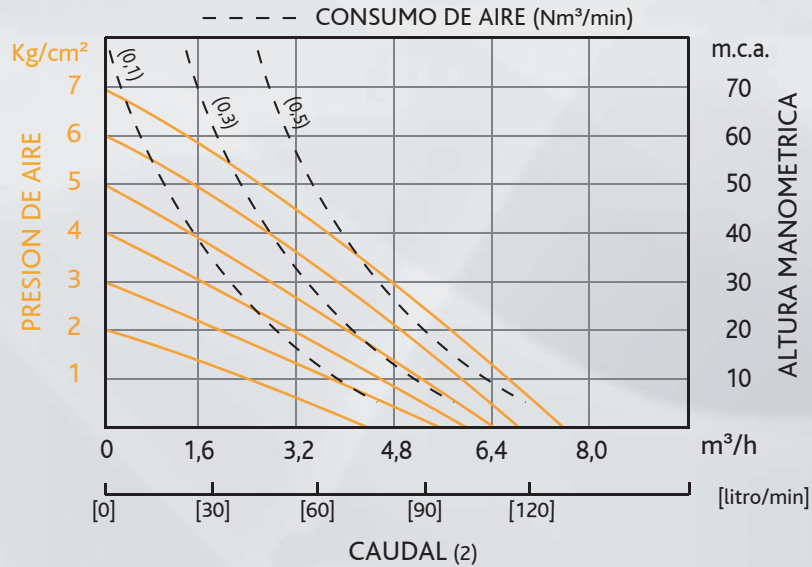


www.bombasindesur.com.ar

Dimensiones



Rendimiento



Materiales

Partes secas	Carcasa / Peso del equipo	Diafragmas y válvulas
Polipropileno	Polipropileno / 13 Kg	Buna N® (NBR) Caucho Natural® (NR) Neoprene® (CR) Nordel® (EPDM) Viton® (FPM) Teflon® (PTFE) Santoprene® Hytrel®

- (1) bomba cebada, diafragmas de caucho.
(2) valores para equipos con diafragmas de caucho.

INDESUR ARGENTINA S.A.

Hilario Ascasubi 480 - B1875EHJ Wilde - Provincia de Buenos Aires - Argentina
(54-11) 4206-1867 / 3908

www.bombasindesur.com.ar / ventas@bombasindesur.com.ar

