



INDESUR

MODELO D15

1/2 pulgada
41 litros/min

CAUDAL

0 a 2,5 m³/h [0 a 41 litros/min]

CONEXIONES

- Succión/Impulsión: 1/2" BSPH
- Entrada de aire: 1/4" BSPH
- Escape de aire: 1/4" BSPH (silenciador incluido)

ACCIONAMIENTO

Aire comprimido de 0,5 a 8 Kg/cm² (1)

CAPACIDAD DE SUCCION

5 m.c.a. (2)

MAXIMA TEMPERATURA ADMITIDA

Buna N® (NBR) 80 °C

Viton® (FPM) 80 °C

Teflon® (PTFE) 80 °C

Santoprene® 80 °C

Hytrel® 80 °C

Nordel® (EPDM) 80 °C

MAXIMO TAMAÑO DE SOLIDOS

1,5 mm

TERMINACION EXTERIOR

Polipropileno negro

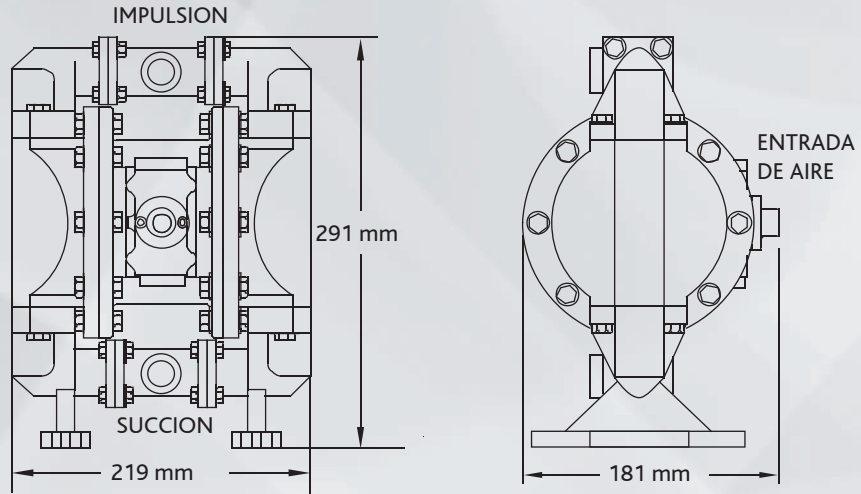




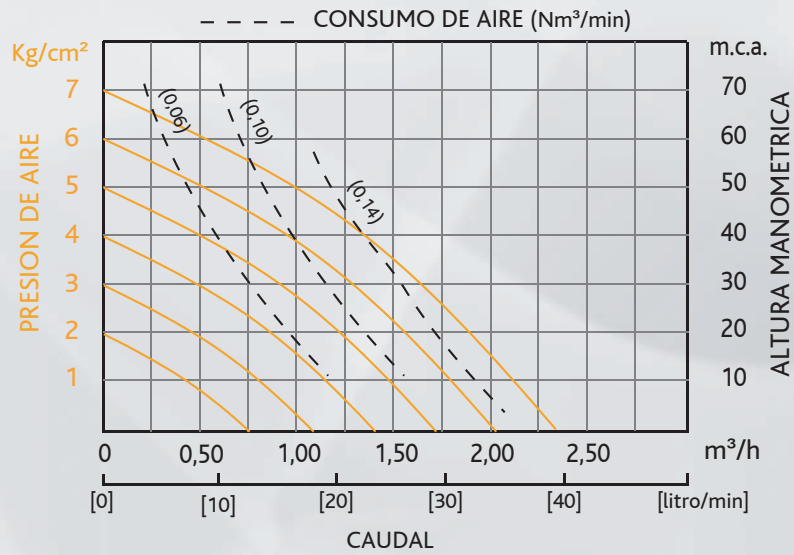
SERIE PLASTICA / MODELO D15

www.bombasindesur.com.ar

Dimensiones



Rendimiento



Materiales

Partes secas	Carcasa / Peso del equipo	Diafragmas y válvulas
Poliamida Polipropileno	Polipropileno / 4 Kg	Buna N® (NBR) Viton® (FPM) Teflon® (PTFE) Santoprene® Hytrel® Nordel® (EPDM)

(1) para diafragma de PTFE presión mínima 2 Kg/cm².
 (2) bomba cebada, diafragmas de caucho.

INDESUR ARGENTINA S.A.

Hilario Ascasubi 480 - B1875EHJ Wilde - Provincia de Buenos Aires - Argentina
 (54-11) 4206-1867 / 3908

www.bombasindesur.com.ar / ventas@bombasindesur.com.ar

