



# INDESUR

**LINEA INOXIDABLE**  
**MODELOS D25 - D50 - D50 H - D75**  
**consumo regulable (\*)**

**PARA ALIMENTOS, BEBIDAS Y COSMETICOS**



### CARACTERISTICAS

- Caudal y presión regulables hasta 48 m<sup>3</sup>/h y 8 bar
- Carcaza de AISI 316 certificado
- Elastómeros aptos para contacto con alimentos
- Partes secas con recubrimiento e-nickel sanitario
- Variedad de conexiones disponibles
- Diseño de desarme simplificado

### VENTAJAS

- Autocebante y portátil
- Puede trabajar en seco
- Bombee productos viscosos y sólidos en suspensión
- No incorpora oxígeno
- No emulsiona ni agita
- No genera calor

### APLICACIONES

- Jugos y concentrados
- Jarabes
- Vino
- Aceites
- Mermeladas y gelatinas
- Salmuera
- Puré de tomates
- Alcoholes
- Geles y cremas
- Perfumes
- Colorantes y aditivos



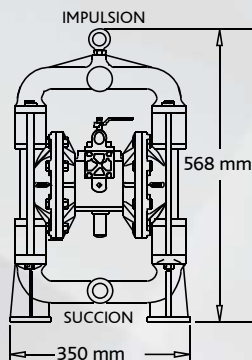
**EQUIPOS ESPECIALES**

**(\*) BOMBAS EQUIPADAS CON LA EXCLUSIVA VALVULA INDESUR PARA REGULACION DE CAUDAL Y CONSUMO DE AIRE.**

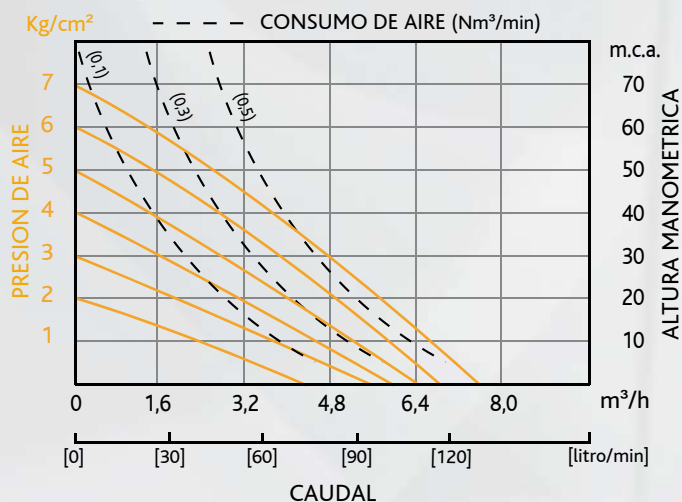


# EQUIPOS ESPECIALES / LINEA INOXIDABLE

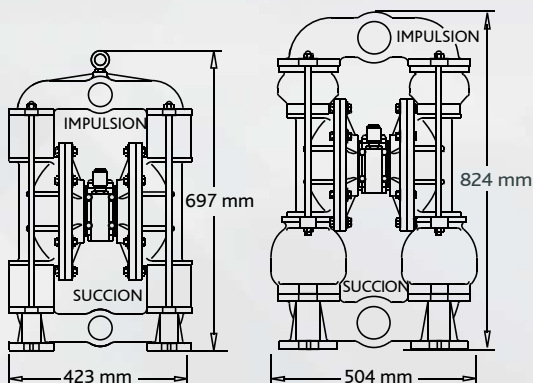
## MODELO D25



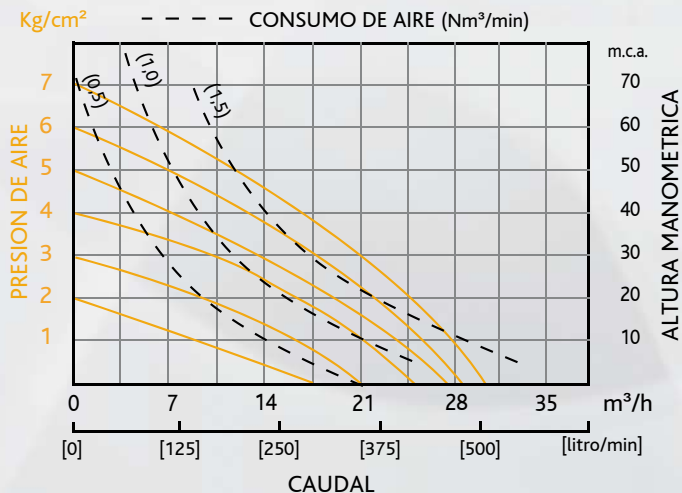
- Caudal: 0 a 8 m<sup>3</sup>/h
- Conexiones: 1 pulgada
- Peso: 29,6 Kg



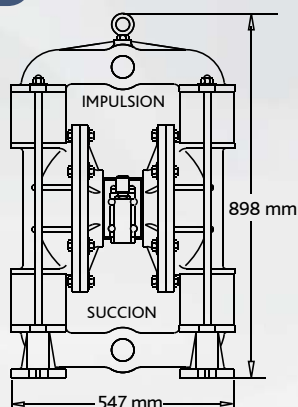
## MODELOS D50 D50 H



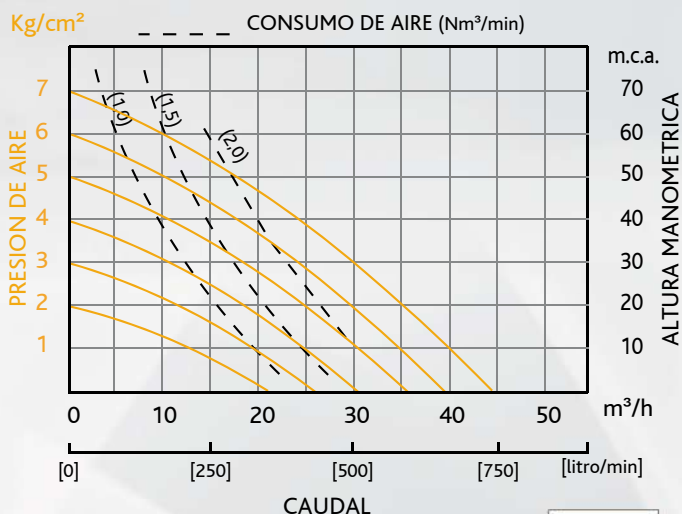
- Caudal: 0 a 32 m<sup>3</sup>/h
- Conexiones: 2 pulgadas y 3 pulgadas
- Peso: 67 Kg y 134 Kg



## MODELO D75



- Caudal: 0 a 48 m<sup>3</sup>/h
- Conexiones: 3 pulgadas
- Peso: 146 Kg



Dimensiones y rendimiento

www.bombasindesur.com.ar

