



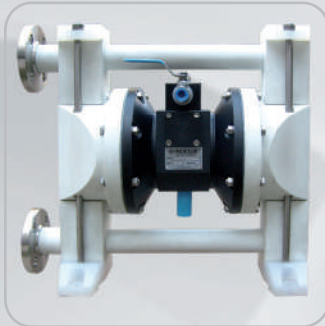
# INDESUR

**MODELO D25**

**1 pulgada**

**135 litros/min**

**consumo regulable (\*)**



**COMPATIBILIDAD QUIMICA TOTAL**

**100% PTFE**

**CAUDAL**

0 a 8 m<sup>3</sup>/h [ 0 a 135 litros/min ]

**EXCLUSIVA VÁLV. REGULADORA INCLUIDA**

**CONEXIONES**

- Succión/Impulsión: 1" a brida
- Entrada de aire: 3/8" BSPH (válvula esférica incluida)
- Escape de aire: 1/2" BSPH (silenciador incluido)

**ACCIONAMIENTO**

Aire comprimido de 0,5 a 8 Kg/cm<sup>2</sup>

**CAPACIDAD DE SUCCION**

7 m.c.a. (1)

**MAXIMA TEMPERATURA ADMITIDA**

Buna N® (NBR) 80 °C

Caucho Natural (NR) 70 °C

Neoprene® (CR) 90 °C

Nordel® (EPDM) 120 °C

Viton® (FPM) 120 °C

Teflon® (PTFE) 100 °C

Santoprene® 105 °C

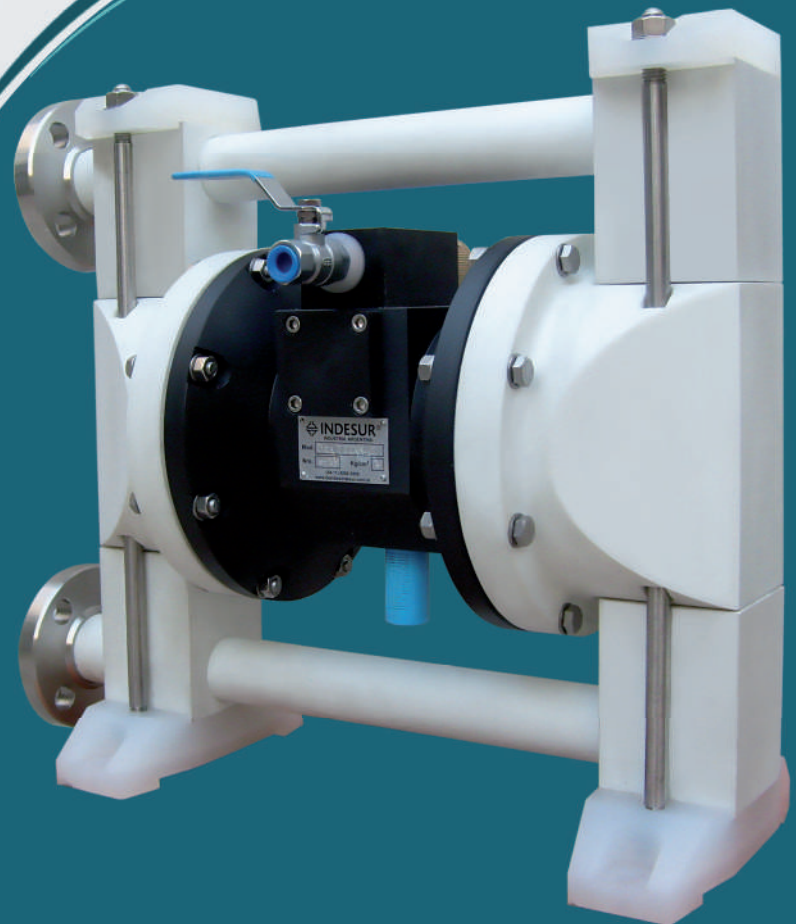
Hytrel® 120 °C

**MAXIMO TAMAÑO DE SÓLIDOS**

3 mm

**TERMINACION EXTERIOR**

PTFE blanco



**SERIE PLASTICA**

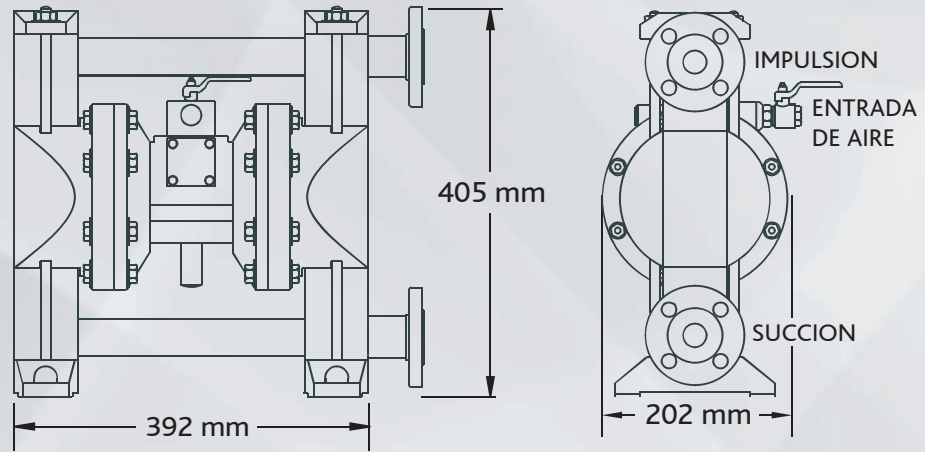
**(\*) BOMBA EQUIPADA CON LA EXCLUSIVA VALVULA INDESUR PARA REGULACION DE CAUDAL Y CONSUMO DE AIRE.**



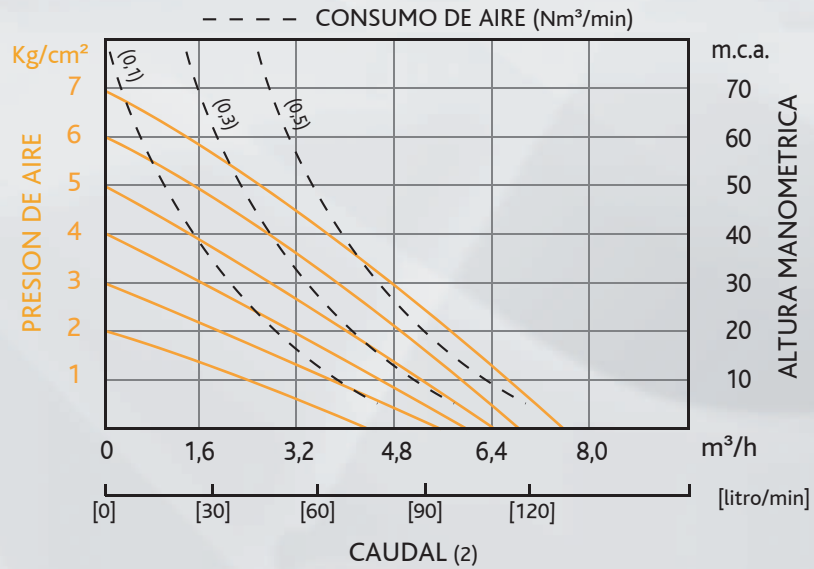
# SERIE PLASTICA / MODELO D25

www.bombasindesur.com.ar

## Dimensiones



## Rendimiento



## Materiales

Partes secas	Carcasa / Peso del equipo	Diafragmas y válvulas
Polipropileno	Teflon® (PTFE) / 22 Kg	Buna N® (NBR) Caucho Natural® (NR) Neoprene® (CR) Nordel® (EPDM) Viton® (FPM) Teflon® (PTFE) Santoprene® Hytrel®

(1) bomba cebada, diafragmas de caucho.  
(2) valores para equipos con diafragmas de caucho.

INDESUR ARGENTINA S.A.

Hilario Ascasubi 480 - B1875EHJ Wilde - Provincia de Buenos Aires - Argentina  
(54-11) 4206-1867 / 3908

www.bombasindesur.com.ar / ventas@bombasindesur.com.ar

