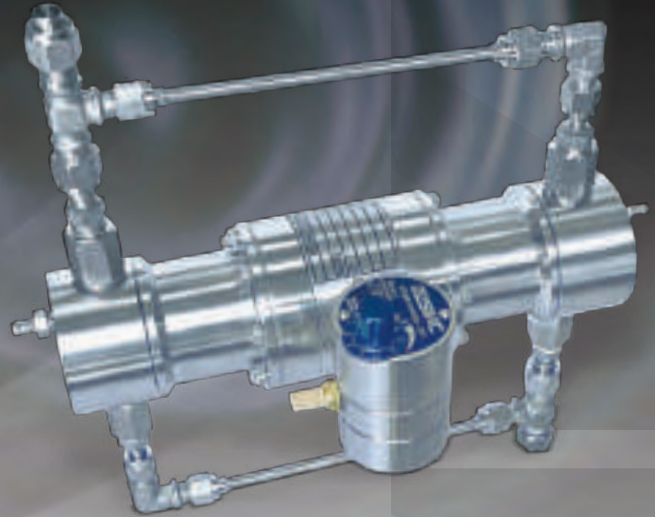
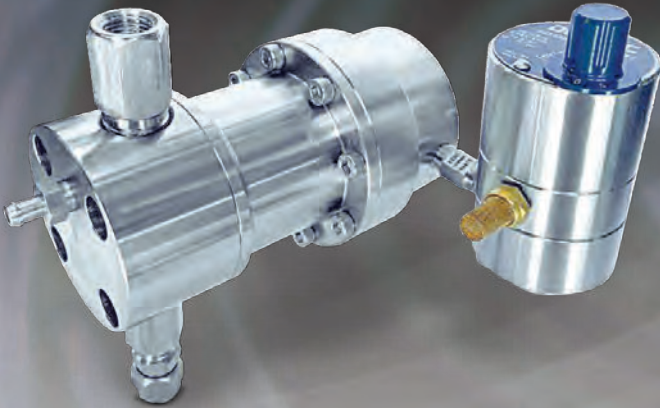


# BOMBAS DOSIFICADORAS A DIAFRAGMA DE ACCIONAMIENTO NEUMÁTICO PNEUMATIC CONTROL DIAPHRAGM METERING PUMPS

## DAN/DAN DUPLEX



Las bombas dosificadoras serie DAN ofrecen un robusto y compacto diseño. Usadas principalmente para inyectar cantidades precisas de químicos en sistemas presurizados. Esta serie de dosificadoras de desplazamiento positivo, diseñadas en forma robusta y compacta, aseguran gran confiabilidad en la inyección, operación continua y precio sumamente competitivo, como así también bajo mantenimiento debido a las pocas partes que intervienen en el funcionamiento. El rango de aplicación incluye la inyección de diferentes químicos en líneas de proceso de producción, refinerías, etc. Además las bombas de la serie DAN tienen aplicaciones en el área farmacéutica, industria de pulpa de papel, procesamiento de alimentos y cualquier otra industria donde se requiera la inyección precisa de aditivos a presión. Debido a su diseño de diafragma, no hay posibilidad de fugas por falla de empaquetadura con lo cual se soluciona el problema de bombear fluidos que contengan sólidos en suspensión. Además se asegura un 100% de estanqueidad (sin fugas).

### ■ Características Especiales

- Fácil instalación y mantenimiento en campo
- Simple reemplazo del diafragma en caso de rotura
- Oscilador fácilmente reparable en campo
- Acepta suministro de gas o aire desde 40 a 100 PSI sin necesidad de regulador
- Control de volumen inyectado por ajuste de frecuencia de bombeo mediante el regulador del oscilador

*The metering DAN pumps offer a robust and compact design. They are used especially to inject precise quantities of chemicals in pressurized systems. These metering positive displacement pumps are designed in a robust and compact form and they assure a high confiability in the injection and operation. Furthermore the price is extremely competitive as well as they require low maintenance due to the fact that few parts are responsible to the functioning.*

*The application area includes the injection of chemicals in the well heads, process lines and facilities production, refineries as well as the methanol injection of methanol in order to prevent the freezing of the gas in the pipelines. Furthermore DEON pumps have applications in the pharmaceutical area, food processing, and pulp and paper industry and any other industry that require a precise injection of additives in the production processes.*

*Thanks to the diaphragm design there is no possibility of leaks due to the failure of packaging and for this reason it is possible to pump fluids that contain suspended solids. In addition it is 100% leaks free.*

### ■ Special Features

- Easy installation and field maintenance.
- Easy replace of the diaphragm.
- The oscillator is easily repaired in field.
- It works with a pressured gas or air from 40 to 100 PSI without the need of a regulator.
- Control of the injected volume through to the adjustment of the frequency of the pumping through the regulation of the oscillator.

# DOSIVAC



### ■ Especificaciones Técnicas

### ■ Technical Specifications

MODELO MODEL	Caudal (*) Flow (*)				Presión Máxima (*) Maximum Pressure (*)		Rango de Frecuencia Frequency Range	Presión Suministro Supply Pressure		Diámetro Pistón Piston Diameter	CONEXIONES CONNEXIONS		
	MAX.		MIN.		kg/cm <sup>2</sup>	PSI		kg/cm <sup>2</sup>	PSI		pulg./inch.	Succ./Suct.	Iny./Inj.
	[l/h]	GPD	[l/h]	GPD									
DAN / E	3	19,0	0,15	0,95	17	242	3-60	2,8-7	40-100	2 <sup>1/4</sup>	1/4" FNPT	1/4" FNPT	
DAN / E DUPLEX	6	38,0	0,3	1,90									
DAN / D	24	152,2	1,2	7,61	7	100							
DAN / D DUPLEX	48	304,3	2,4	15,22									

(\*) Valores a Presión de Suministro Máxima.

Las bombas son probadas usando agua como fluido de bombeo; los caudales y presiones máximas pueden diferir de estos valores dependiendo de las características físicas del producto a dosificar. DOSIVAC S.A. se reserva el derecho de cambiar o alterar especificaciones y/o modelos sin previo aviso.

(\*) Maximum Supply Pressure Values.

The pumps are tested using water as a pumping fluid. The maximum flows and pressures can differ from these values depending on the physical characteristics of the product that need to be dosed. DOSIVAC S.A. has the right to change characteristics and/or model without previous advice.

### ■ Materiales

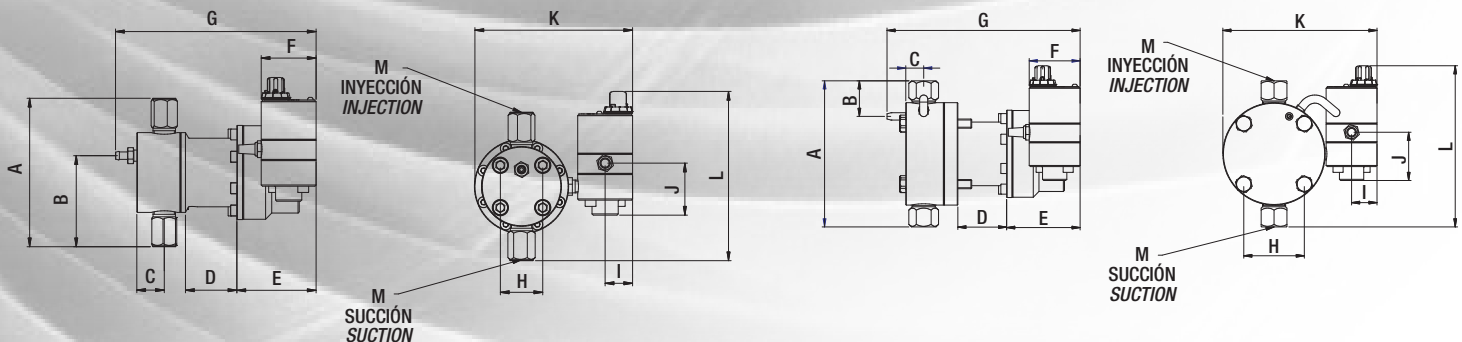
- Todas las partes en contacto con el fluido a dosificar son fabricadas en AISI 316 como así también las partes en contacto con el gas motor (Opción cabezal en PVDF).
- Diafragma de una sola pieza de PTFE (DAN/E) o teflón con respaldo de Neopreno (DAN/D)
- El dial de ajuste de frecuencia es metálico evitando el deterioro, producto de la exposición a las inclemencias climáticas
- Válvulas de succión e inyección ø 1/4" en AISI 316 o Cerámica sobre asientos de PTFE o Vitón según la necesidad (Modelo DAN/E)
- Válvulas de succión e inyección ø 5/16" en AISI 316 o Cerámica, según la necesidad, sobre asientos de PTFE (Modelo DAN/D)

### ■ Materials

- All the components in contact with the fluid that needs to be dosed are made in AISI 316, as well as the part in contact with the gas (option of the head in PVDF).
- One piece diaphragm in PTFE (DAN/E) or teflon with neoprene support.
- The dial that adjusts frequency and speed are also made with metal in order to avoid deterioration due to the weather exposition.
- Suction and injection valves ø 1/4" made with AISI 316 or ceramic on PTFE or VITON seats according to the pressure used.
- Suction and injection valves ø 5/16" made in AISI 316 or ceramic according to the necessities, on PTFE (DAN/D) seats.

### ■ Dimensiones

### ■ Dimensions



MODELO MODEL	UN.	A	B	C	D	E	F	G	H	I	J	K	L	M
DAN E	mm	119	73	22	41	64	44	161	34	22	42	126	136	1/4 NPT
	in	4.7	2.9	0.9	1.6	2.5	1.7	6.3	1.3	0.9	1.7	5.0	5.4	1/4 NPT
DAN D	mm	126	31	16	42	64	44	167	52	22	42	133	139	1/4 NPT
	in	5.0	1.2	0.6	1.7	2.5	1.7	6.6	2.0	0.9	1.7	5.2	5.5	1/4 NPT

