

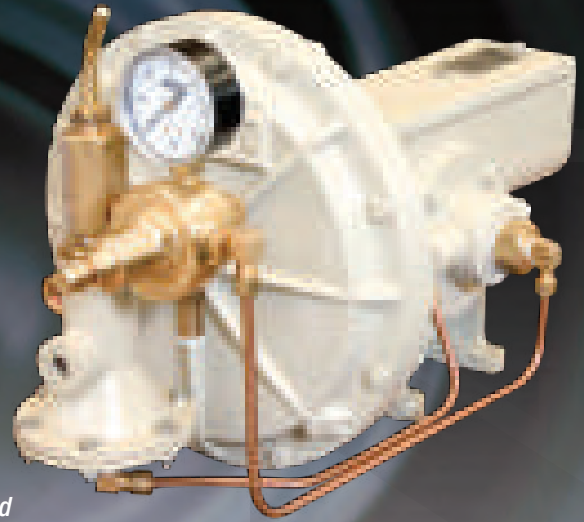
BOMBA DOSIFICADORA DE ÉMBOLO NEUMÁTICA

PNEUMATIC PACKED PLUNGER METERING PUMPS

DEN

Se trata de bombas a émbolo buzo, adecuadas para la inyección (de cualquier aditivo en estado líquido), en dosis precisas y regulables manualmente; contando con la principal característica de no requerir energía eléctrica, pues cuenta con un motor neumático alternativo a diafragma que se alimenta de la energía de presión de gas de petróleo, aire, o cualquier fluido gaseoso compatible.

These packed plunger metering pumps are especially designed to guarantee a continuous and precise, manually adjustable, output of process liquids. Electrical power supply is not required, since the mechanism of this series is based on a reciprocating pneumatic diaphragm motor actuated by pressure energy, that is supplied by oil gas, air or any other compatible gas fluid.



■ Características Especiales

- **Antiexplosividad:** Esto permite la instalación en zonas de atmósfera contaminada con gases combustibles.
- **Mejor respuesta a bajos caudales:** Esto es posible pues el sistema permite, para la regulación del caudal, actuar sobre el flujo de gas motor, lograndose así un amplio rango de frecuencias de bombeo, contando además en la actualidad con 2 nuevos recursos:
 - Modelo CR "carrera reducida" del embolo de bombeo para lograr menores caudales mínimos.
 - Modelo CR-BF "baja frecuencia" con el mismo objeto, además minimizando la frecuencia de bombeo.
- **Capacidad de inyección contra altas presiones:** Gracias al gran efecto amplificador que se logra por el gran diametro del diafragma.
- **Especial para zonas desérticas:** Donde no se cuenta con energía eléctrica ni frecuente mantenimiento.
- **Seguridad ante bloqueos en la línea de impulsión:** Estas bombas cuentan con válvula de alivio ante excesiva presión de gas actuando sobre el diafragma, no obstante se aconseja una segunda válvula de seguridad en la línea de impulsión líquida, ya que la misma está prevista en el sistema neumático.
- **Aptitud para operar a la intemperie en zonas de inclemencias climáticas:** Esto se debe a que los mecanismos susceptibles de deterioro están herméticamente cerrados, en baño de aceite y sobredimensionadas.

■ Special Features

- **Explosion-Proof:** This characteristic allows the use of this series in combustible gas contaminated environments.
- **Better Answer to Low Flow:** This system allows to adjust the motor gas flows, achieving a wide range of pumping frequencies. We also have two other options:
 - CR Model: This model has a shorten run to achieve lower flows
 - CR-BF Model: This model has a lower stroke, also to achieve lower flows
- **Injection Capacity against High Pressures:** Due to the high amplifying effect achieved by the diaphragm's important diameter.
- **Especially designed for desert areas:** Where electrical power is not available and maintenance is seldom performed.
- **Secure in case of impulsion line blockage:** These pumps do not require security valves at liquid lines, as pneumatic system provides this kind of security.
- **Outdoor Operation under Extreme Weather Conditions:** Because the mechanisms that could be damaged are hermetically closed in oil bath an over-dimensioned.

DOSIVAC



Especificaciones Técnicas

Technical Specifications

MODELO SERIE S SIN SERVO VÁLVULA MODEL S SERIES WITHOUT SERVO VALVE	PARA PRESION DE GAS, ACTUANDO SOBRE EL DIAFRAGMA: DEN/S 2,5 kg/cm ² (37 PSI) GAS PRESSURE ACTING ON THE DIAPHRAGM: DEN/S 2,5 KG/CM ² (37 PSI)						PESO BOMBA PUMP WEIGHT kg / lb
	PRESION MAXIMA DE INYECCION MAX. DISCHARGE PRESSURE		RANGO DE CAUDAL (LPD) FLOW RANGE(GPD)				
	PSI	kg/cm ²	Mín. 2*	Mín. 5*	Máx. 25*	Máx. 35*	
DEN/S 10 CR-BF	2844	200	2	--	25	--	13,5 / 29,8
DEN/S 10 CR	2844	200	--	5	--	35	
DEN/S 10	2844	200	--	12,5	--	88	
DEN/S 15	1280	90	--	28	--	195	
MODELO SERIE E CON SERVO VÁLVULA MODEL E SERIES WITH SERVO VALVE	PARA PRESION DE GAS, ACTUANDO SOBRE EL DIAFRAGMA: DEN/S 3,4 kg/cm ² (50 PSI) GAS PRESSURE ACTING ON THE DIAPHRAGM: DEN/S 3,4 KG/CM ² (50 PSI)						PESO BOMBA kg
	PRESION MAXIMA DE INYECCION MAX. DISCHARGE PRESSURE		RANGO DE CAUDAL (LPD) FLOW RANGE(GPD)				
	PSI	kg/cm ²	Mín. 5		Máx. 60		
DEN/E 10	2844	200	12,5 / 3,3		150 / 39,6		15 / 33,1
DEN/E 15	2133	150	28 / 7,4		335 / 88,5		

Emboladas por minuto DEN/S 10 CR-BF: Min. 2 emboladas por minuto - Max. 25 emboladas por minuto.
(*) **Material de los asientos:** Elastómero si la presión es ≤ 50 Kg/cm²; PTFE si la presión es > 50 Kg/cm².
M = MACHO - F = HEMBRA.

DOSIVAC se reserva el derecho de modificar especificaciones o modelos..

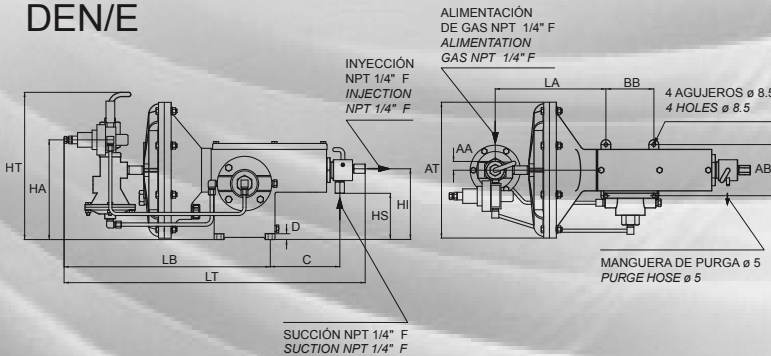
Strokes/minute DEN/S 10 CR-BF: Min. 2 strokes/minute - Max. 25 strokes/minute.
(*) **Seats material:** Elastomer if pressure is ≤ 700 PSI; PTFE if pressure is >700 PSI.
M = MALE - F = FEMALE

Product descriptions and specifications are subject to change without notice.

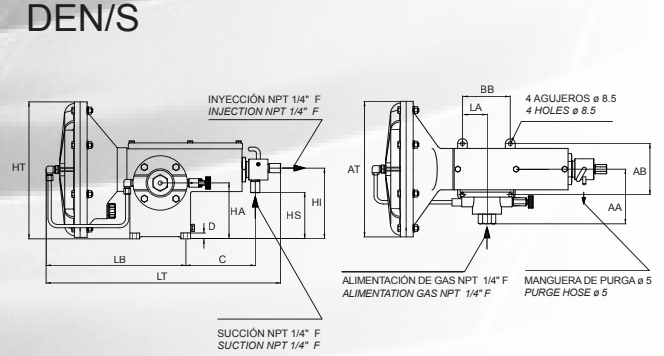
Dimensiones

Dimensions

DEN/E



DEN/S



MODELOS MODELS	UNIDAD UNIT	AA	AB	AT	BB	C	D	HA	HI	HS	HT	LA	LB	LT
DENE	mm/mm	18	104	280	100	145	12	195	145	95	303	227	425	620
	pulg./inch.	0,7	4,1	11,0	3,9	5,7	0,5	7,7	5,7	3,7	11,9	8,9	16,7	24,4
DEN/S DEN/S CR DEN/S CR-BF	mm/mm	113	104	280	100	145	12	115	145	95	282	50	285	480
	pulg./inch.	4,4	4,1	11,0	3,9	5,7	0,5	4,5	5,7	3,7	11,1	2,0	11,2	18,9

