

## EQUIPOS

### EQUIPOS DOSIFICADORES

Equipo diseñado especialmente para ofrecer un completo sistema de dosificación que provee todos los accesorios y la estructura necesaria en el área de trabajo.

El sistema modular del skid está construido con perfiles de acero soldada, recubierta para su protección con pintura antióxido epoxi y

recubrimiento color poliuretánico; el piping está realizado en acero inoxidable.

Posee además una probeta de calibración y nivel compuesta por un tubo de vidrio y escala con doble graduación y un filtro "Y". El sistema se completa con una serie de válvulas de bloqueo en la salida del

tanque y la probeta, lo que permiten aislar sus componentes en caso de mantenimiento y realizar las maniobras necesarias para calibración de la bomba.

Para el almacenaje del producto, posee un contenedor de polietileno de 200 y 1000 litros y en el caso de pérdidas o pinchadura, todo el

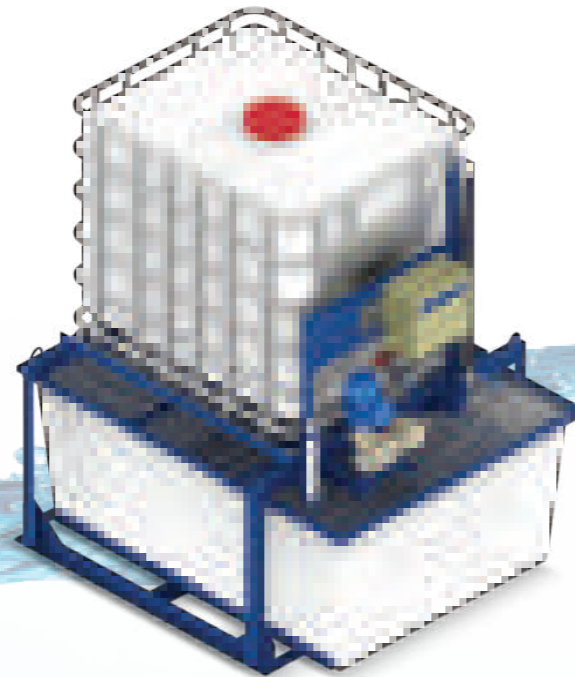
líquido será contenido en la batea que se encuentra asegurada con un sistema anti hurto.

Referente a la parte eléctrica, el equipo cuenta con tablero metálico con guardamotor a botonera para arranque y parada (dependiente del modelo de bomba).

### EQUIPO DE 1000 LITROS

#### ■ Características Especiales

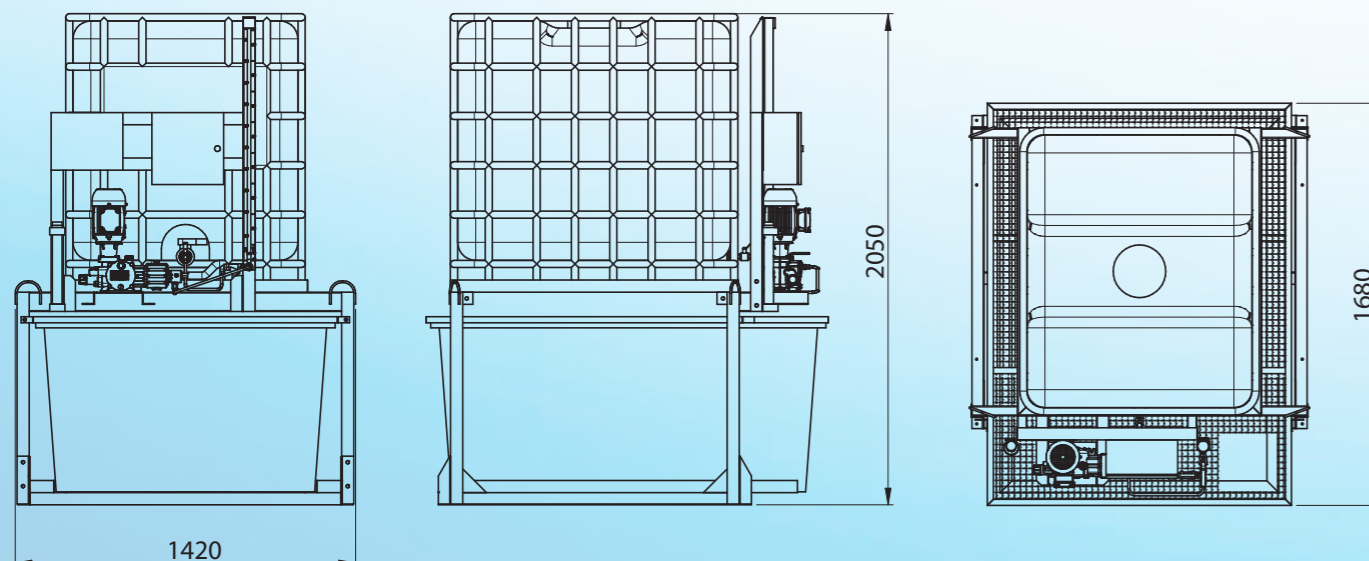
- Tablero eléctrico (solo para equipo con bomba DECI/DDI)
- Probeta de calibración con visualización de nivel
- Válvulas de maniobra para servicio de filtro y probeta
- Contenedor de 1000 Litros
- Batea contenedora antiderrames de 1100 Litros
- Reja para batea con puerta para vaciado
- Sistema anti hurto de batea
- Ganchos sujeta contenedor
- Acople rápido para reemplazo de contenedor
- Skid modular compacto y liviano
- Opcional de gabinete para bomba
- Peso: 280kg (Dependiente de la configuración)



#### ■ Especificaciones Técnicas

ALIMENTACIÓN	BOMBA	TABLERO ELÉCTRICO
220 ó 380V – 50Hz o Aire de instrumentación	Modelo: DECI/DDI/DEN/DEON/DEPP	(solo para equipo con bomba DECI/DDI)

#### ■ Dimensiones



### EQUIPO DE 200 LITROS

#### ■ Características Especiales

- Tablero eléctrico (solo para equipo con bomba DECI/DDI)
- Probeta de calibración con visualización de nivel
- Válvulas de maniobra para servicio de filtro y probeta
- Tanque de 200 Litros
- Batea contenedora antiderrames de 260 Litros
- Reja para batea con puerta para vaciado
- Sistema anti hurto de batea
- Suncho sujeta tanque
- Skid modular compacto y liviano
- Opcional de gabinete para bomba
- Peso: 80kg (Dependiente de la configuración)



#### ■ Especificaciones Técnicas

ALIMENTACIÓN	BOMBA	TABLERO ELÉCTRICO
3x380V – 50Hz o Aire de instrumentación	Modelo: DECI/DDI/DEN/DEON/DEPP	(solo para equipo con bomba DECI/DDI)

#### ■ Dimensiones

